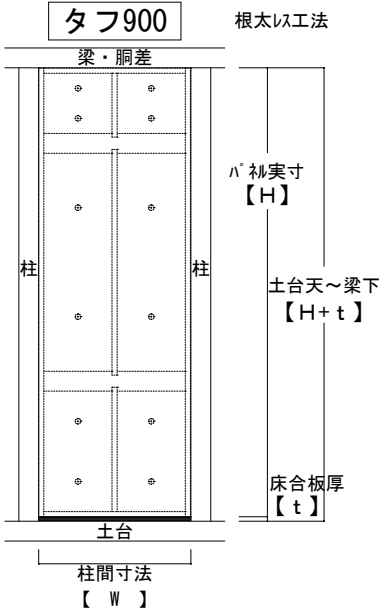


# 承認図

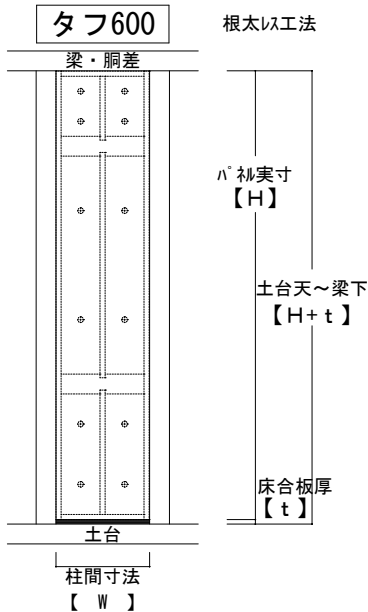
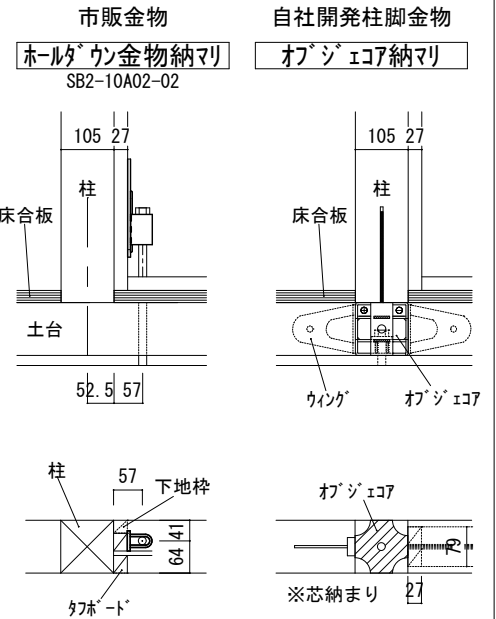
## 柱脚金物



●適応範囲

H2295~2895mm W780~895mm

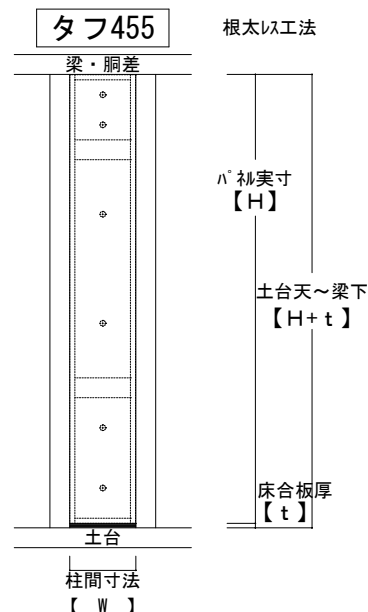
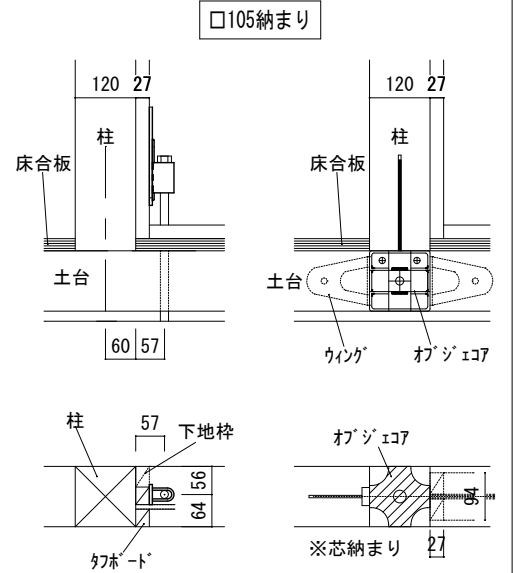
| 柱  | ○ 105*105... 厚79mm |     | ○ 120*120... 厚94mm |   |   |    |
|----|--------------------|-----|--------------------|---|---|----|
| NO | W                  | H+t | H                  | t | 枚 | 摘要 |
| 1  |                    |     |                    |   |   |    |
| 2  |                    |     |                    |   |   |    |
| 3  |                    |     |                    |   |   |    |
| 4  |                    |     |                    |   |   |    |
| 5  |                    |     |                    |   |   |    |
| 6  |                    |     |                    |   |   |    |
| 7  |                    |     |                    |   |   |    |
| 8  |                    |     |                    |   |   |    |
|    | 計                  |     |                    |   |   |    |



●適応範囲

H2295~2895mm W480~495mm

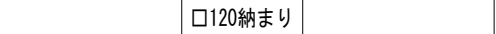
| 柱  | ○ 105*105... 厚79mm |     | ○ 120*120... 厚94mm |   |   |    |
|----|--------------------|-----|--------------------|---|---|----|
| NO | W                  | H+t | H                  | t | 枚 | 摘要 |
| 1  |                    |     |                    |   |   |    |
| 2  |                    |     |                    |   |   |    |
| 3  |                    |     |                    |   |   |    |
| 4  |                    |     |                    |   |   |    |
| 5  |                    |     |                    |   |   |    |
| 6  |                    |     |                    |   |   |    |
| 7  |                    |     |                    |   |   |    |
| 8  |                    |     |                    |   |   |    |
|    | 計                  |     |                    |   |   |    |



●適応範囲

H2295~2895mm W335~350mm

| 柱  | ○ 105*105... 厚79mm |     | ○ 120*120... 厚94mm |   |   |    |
|----|--------------------|-----|--------------------|---|---|----|
| NO | W                  | H+t | H                  | t | 枚 | 摘要 |
| 1  |                    |     |                    |   |   |    |
| 2  |                    |     |                    |   |   |    |
| 3  |                    |     |                    |   |   |    |
| 4  |                    |     |                    |   |   |    |
| 5  |                    |     |                    |   |   |    |
| 6  |                    |     |                    |   |   |    |
| 7  |                    |     |                    |   |   |    |
| 8  |                    |     |                    |   |   |    |
|    | 計                  |     |                    |   |   |    |



※注意事項

ワボ°ドは高倍率なので、力の配分を考慮し出来る限り出入隅にバランス良く配置して下さい。

1. 取付方法はワボ°ドを柱・土台・梁間にはめ込みたて枠・上枠にN75、下枠にN90を所定の位置(マ°キング箇所)に留め付けて下さい。
2. 取付位置は、柱内外面の範囲であればどの位置でも取付けれます。
3. 厚合板(根太°)工法ですので、厚合板(28mm以内)に取付けて下さい。
4. ホルダ°ン金物は、ワボ°ドの内側から取付け、枠材の不足分は26mm厚みの枠を追加して下さい。
5. リフォームの場合は、部材で出荷しますので、組立説明書にしたがって取付けて下さい。
6. 発注は、柱・土台・横架材の内寸と厚合板の厚みを承認図に記入し発注して下さい。
7. ワボ°ドは柱間寸法・H° 初実寸よりそれぞれ-2mmクリアランスを設けています。

|      |           |    |     |  |
|------|-----------|----|-----|--|
| 現場名称 | 納品先住所・連絡先 | 納期 | 承認印 | 株式会社 ビスダックジャパン<br>〒587-0022 大阪府堺市美原区平尾 2392<br>TEL 072-361-8880 FAX 072-361-9318 |
| 納品先  |           |    |     |  |