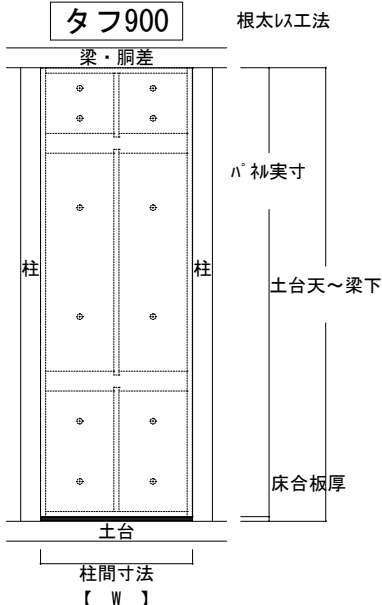


# 承認図

## 柱脚金物

### タフ900



#### ●適応範囲

	高さ	910mmモジュール	メタモジュール
105□柱	H 2295~2895mm	805mm	895mm
120□柱	H 2295~2895mm	790mm	880mm

Ht	105□t 79mm					120□t 94mm					摘要外	
	W	H	t	枚	W	H	t	枚				
計					計							

#### ●タフ900凡例



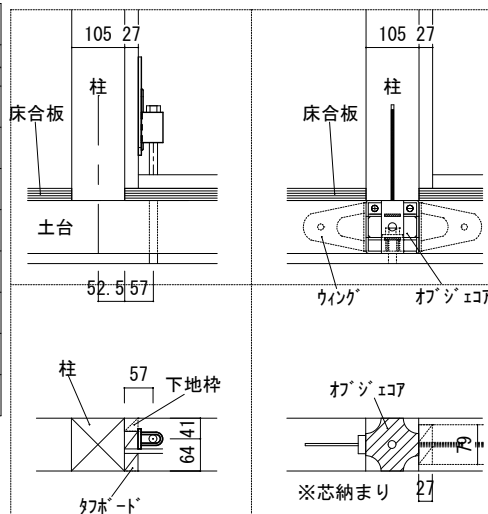
※設計図書にお使いください。

#### 市販金物

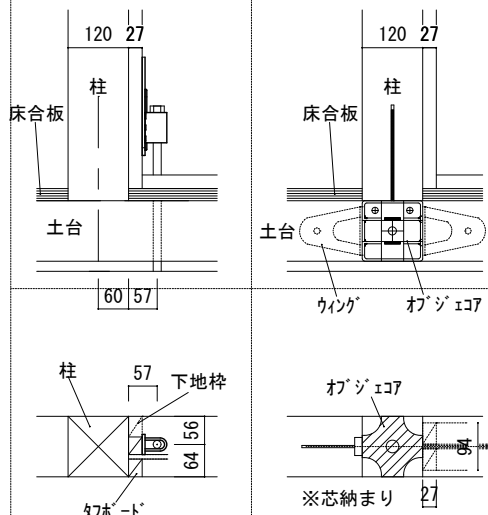
ホルダウ金物納まり  
SB2-10A02-02

#### 自社開発柱脚金物

オブジェコア納まり

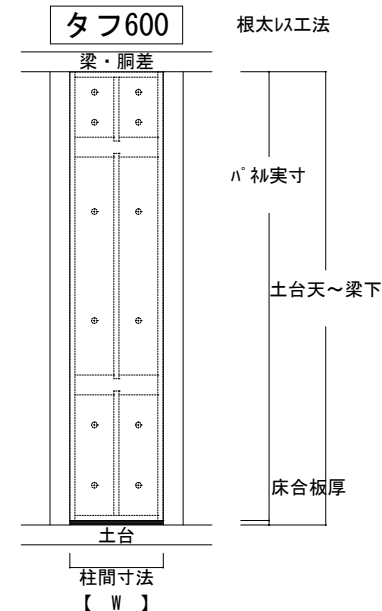


#### □105納まり



#### □120納まり

### タフ600



#### ●適応範囲

	高さ	モジュール600±5mm
105□柱	H 2295~2895mm	495±5mm
120□柱	H 2295~2895mm	480±5mm

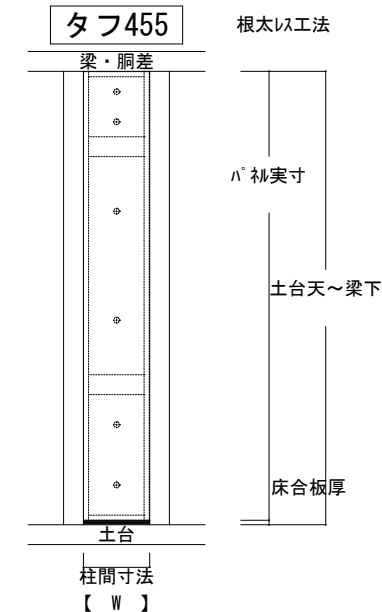
ND	○ 105*105... 厚79mm			○ 120*120... 厚94mm			摘要
	W	H+t	H	t	枚		
1							
2							
3							
4							
5							
6							
7							
計							

#### ●タフ600凡例



※設計図書にお使いください。

### タフ455



#### ●適応範囲

	高さ	モジュール455±5mm
105□柱	H 2295~2895mm	350±5mm
120□柱	H 2295~2895mm	335±5mm

ND	○ 105*105... 厚79mm			○ 120*120... 厚94mm			摘要
	W	H+t	H	t	枚		
1							
2							
3							
4							
5							
6							
7							
計							

#### ●タフ455凡例



※設計図書にお使いください。

#### ※注意事項

タフボードは高倍率なので、力の配分を考慮し出来る限り出入隅にバランス良く配置して下さい。

- 取付方法はタフボードを柱・土台・梁間にはめ込みたて枠・上枠にN75、下枠にN90を所定の位置(マキング箇所)に留め付けて下さい。
- 取付位置は、柱内外面の範囲であればどの位置でも取付けられます。
- 厚合板(根太り)工法ですので、厚合板(28mm以内)に取付けて下さい。
- ホルダウ金物は、タフボードの内側から取付け、枠材の不足分は26mm厚みの枠を追加して下さい。
- リフォームの場合は、部材で出荷しますので、組立説明書にしたがって取付けて下さい。
- 発注は、柱・土台・横架材の内寸と厚合板の厚みを承認図に記入し発注して下さい。
- タフボードは柱間寸法・ハミ補実寸よりそれぞれ-2mm割アランスを設けています。

現場名称	納品先住所・連絡先	納期	承認印	株式会社 ビスダックジャパン 〒587-0022 大阪府堺市美原区平尾 2392 TEL 072-361-8880 FAX 072-361-9318
納品先				