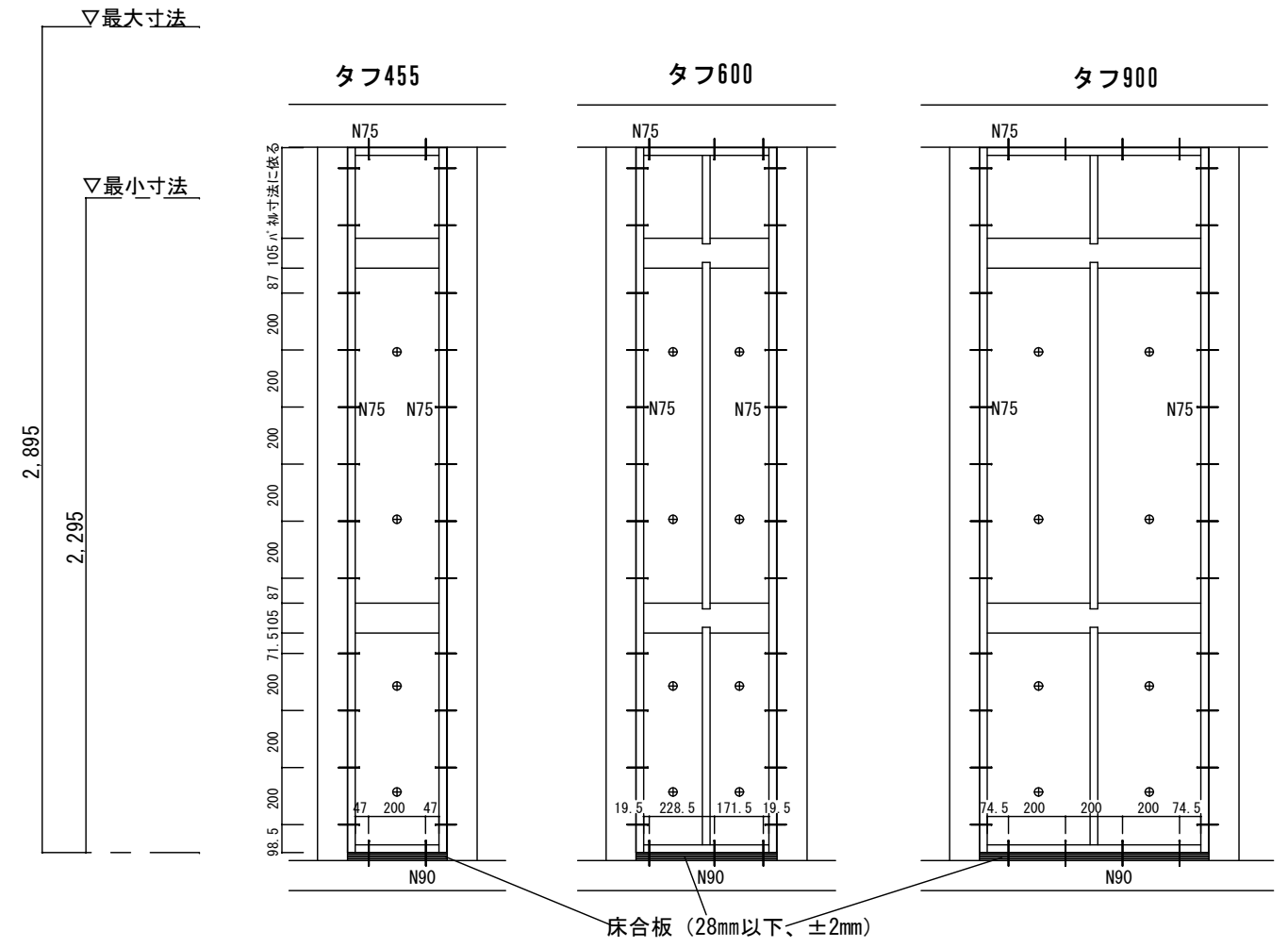
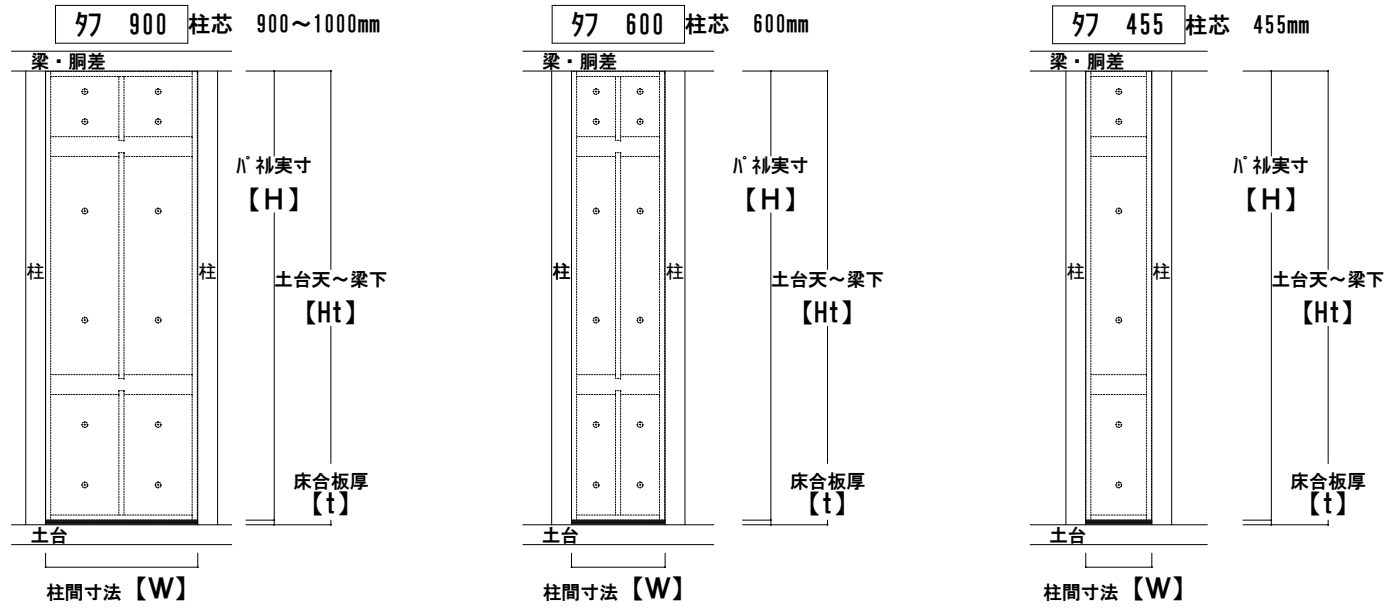


# タフボード

# タフボード施工要領図



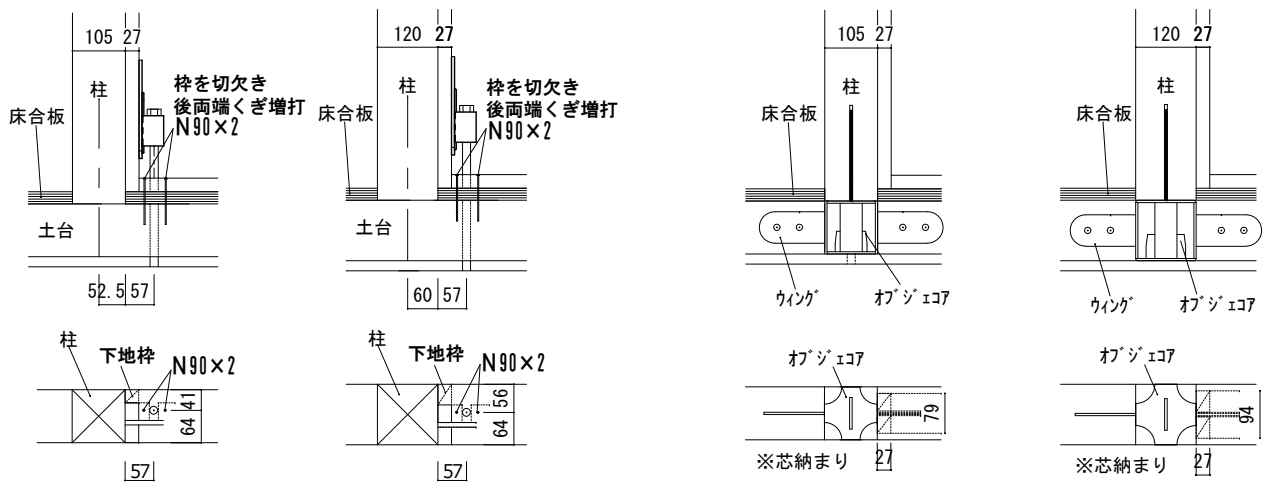
- 取付方法、注意事項** ※77φ+は高倍率なので、力の配分を考慮し、出来る限り出入隅に77φ+を良く配置して下さい。
- 柱間、土台・梁間にはめ込み、たて枠・上枠に鉄丸くぎN75、下枠にN90をマキグ位置に留付けて下さい。
  - 柱間であればどの位置でも取付可能。
  - 打ち損じた場合は、両サイドどちらかに増打ちして下さい。孔（配管等）を開ける場合は100φまで。
  - 根太工法なので、厚合板（28mm以下、±2mm）の上に取り付けて下さい。
  - 駐車場の袖壁など、床の設置できない箇所への取付の場合、切板でよいので厚合板を敷いた上に施工して下さい。
  - 製造時、77φ+は柱間寸法・パネル実寸より上下左右-2mmとしています。
  - ネジの金物は、77φ+の内側から取付け、部材の不足分は27mmの厚みの枠を追加して下さい。
  - どうしてもネジの金物と干渉する場合のみ、77φ+の下枠を干渉部のみ最小限で切欠き、くぎを両端に増打ちし取り付けて下さい。
  - 柱頭側のネジの金物がタフボードの「貫」と干渉する場合があります。ボルト+プレートが梁下から出る長さをご案内下さい。
  - 断熱材の厚みに応じて通気胴縁を厚く調整して下さい。
- ※フォーム用の場合は部材出荷となります。組立説明書にしたがって取付して下さい。

## ホールダウン金物納まり

## オブジェコア納まり (自社柱脚金物)

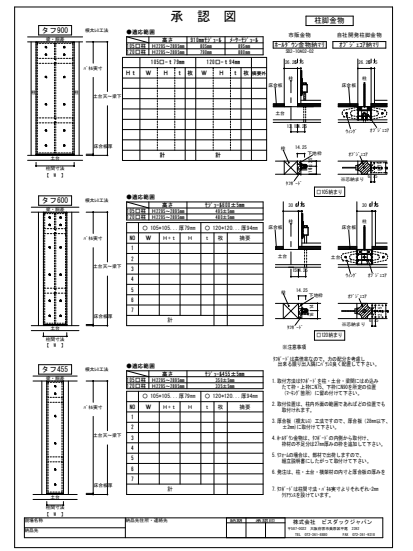
	105φ	120φ
圧縮強度	155.4KN	169.4KN
引張強度	51.5KN	53.7KN

ビ工法金物  
六方向接合金物



## 発注方法、注意事項

- 規定の承認図（右図参照）へ、柱間寸法（W）、土台天～梁下（H+t）、パネル実寸（H）、床合板厚、各必要枚数を記載して下さい。
- 承認図へは記入者の捺印が必要です。承認印がないと受け付けられませんのでご注意下さい。
- 発注、および承認図の送付は、各代理店へお願いします。
- 納期は、承認図確認後、1週間から10日ほど見込んで下さい。
- 承認図確定後はすぐに製造に入りますので、間違いのない寸法をご記入下さい。



NOTES DATE	注) 打合せにより図面が変更となる恐れがあります。ご了承下さい。	TITLE		NO.
		DATE	SCALE	